

Intrepid W10 Pro Tableta Windows Robusta

Nueva apariencia, excelente calidad



MINNO

sales@minnotablet.com

+1-805-962-3084

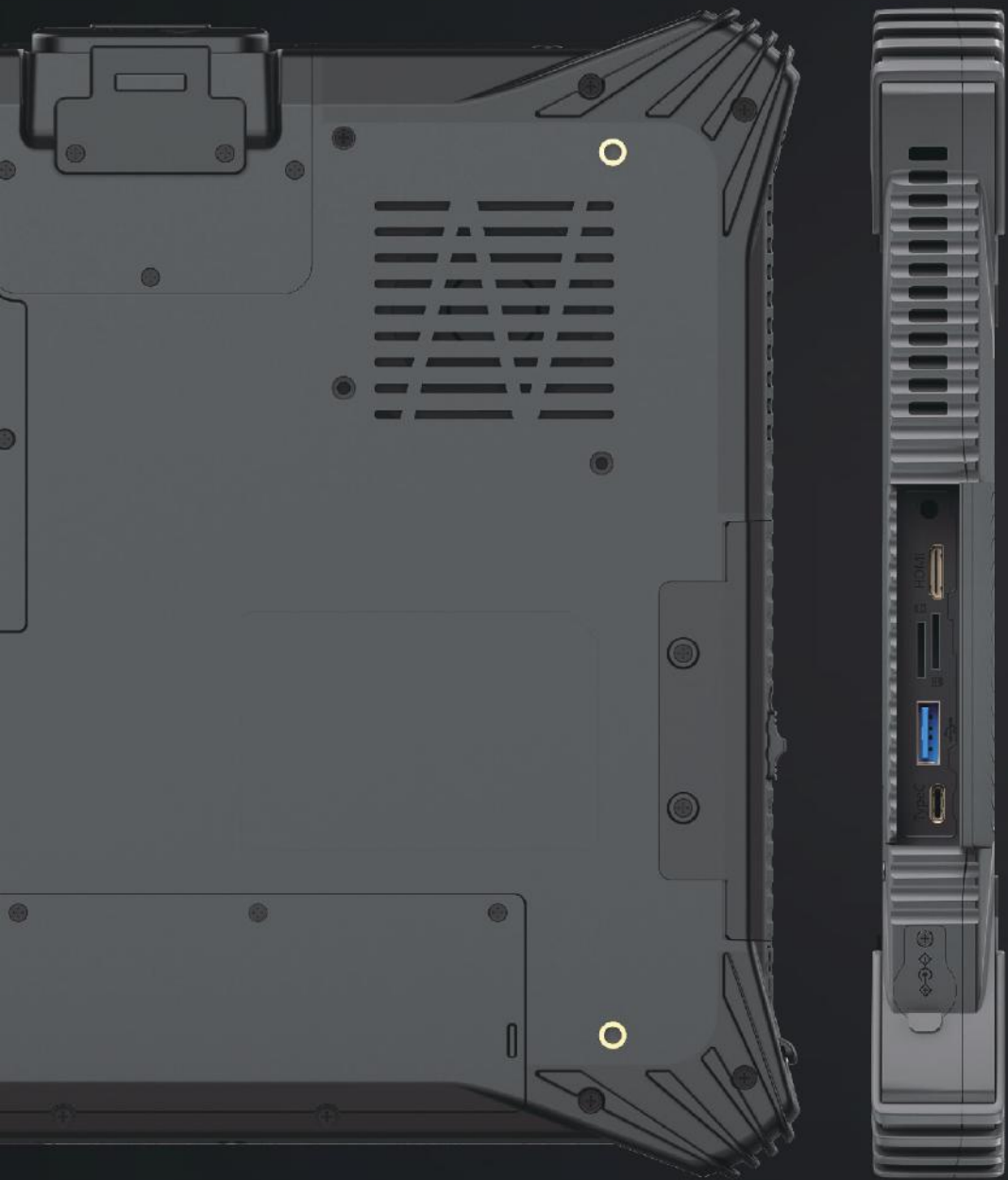
Pantalla HD de 10,1 pulgadas, calidad de imagen espectacular.

Tough Corning® Gorilla® Glass, fácil de deslizar.



10.1" IPS 1920x1200/1280x800 + 700 nits





Satisface todas las necesidades.

Diseño de bloqueo de interfaz,
integración de múltiples interfaces.
Módulo escalable y extraíble,
fácil de cambiar.



Módulo escalable



Diseño de
bloqueo de
interfaz



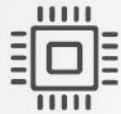
SSD escalable



Compañero de trabajo



Win10



Intel® Celeron®



7.4V 5000mAh+
7.4V 5000mAh
Intercambiable
en caliente



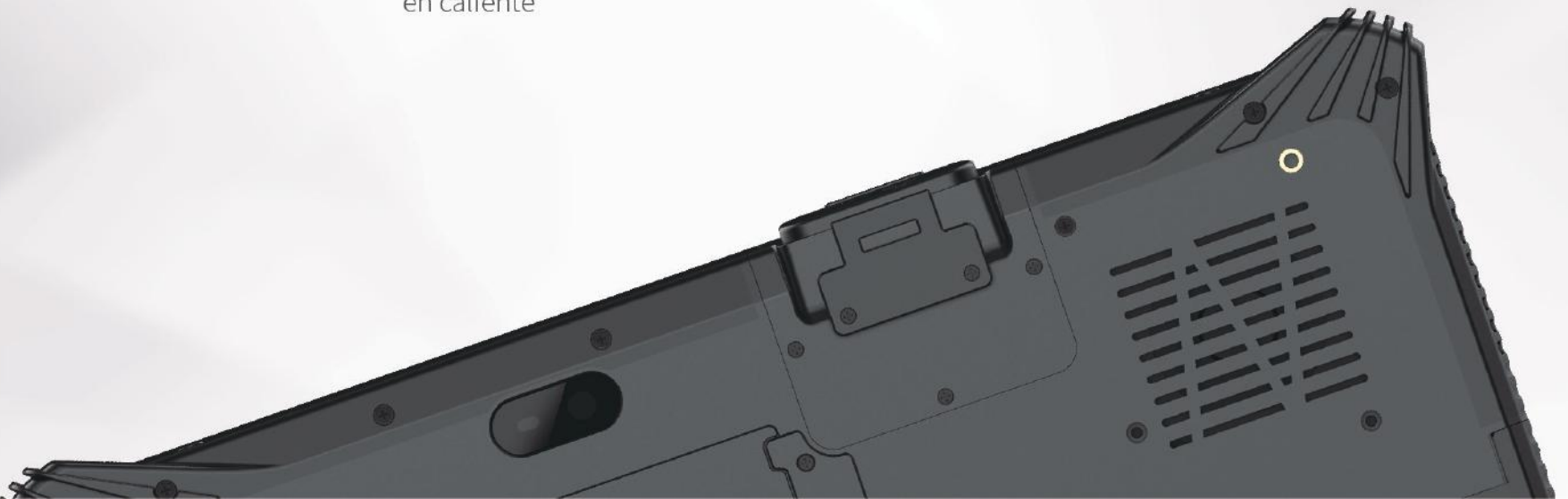
Nivel de protección IP65



GPS/BeiDou/
GLONASS



4G LTE desbloqueado



Recopilación de datos sin problemas

El escáner de código de barras incorporado recopila información de códigos de barras 1D y 2D de forma rápida y precisa, lo que facilita la gestión del inventario.



Código QR 2D



Código barras 1D



Batería doble intercambiable en caliente, menos tiempo de inactividad.

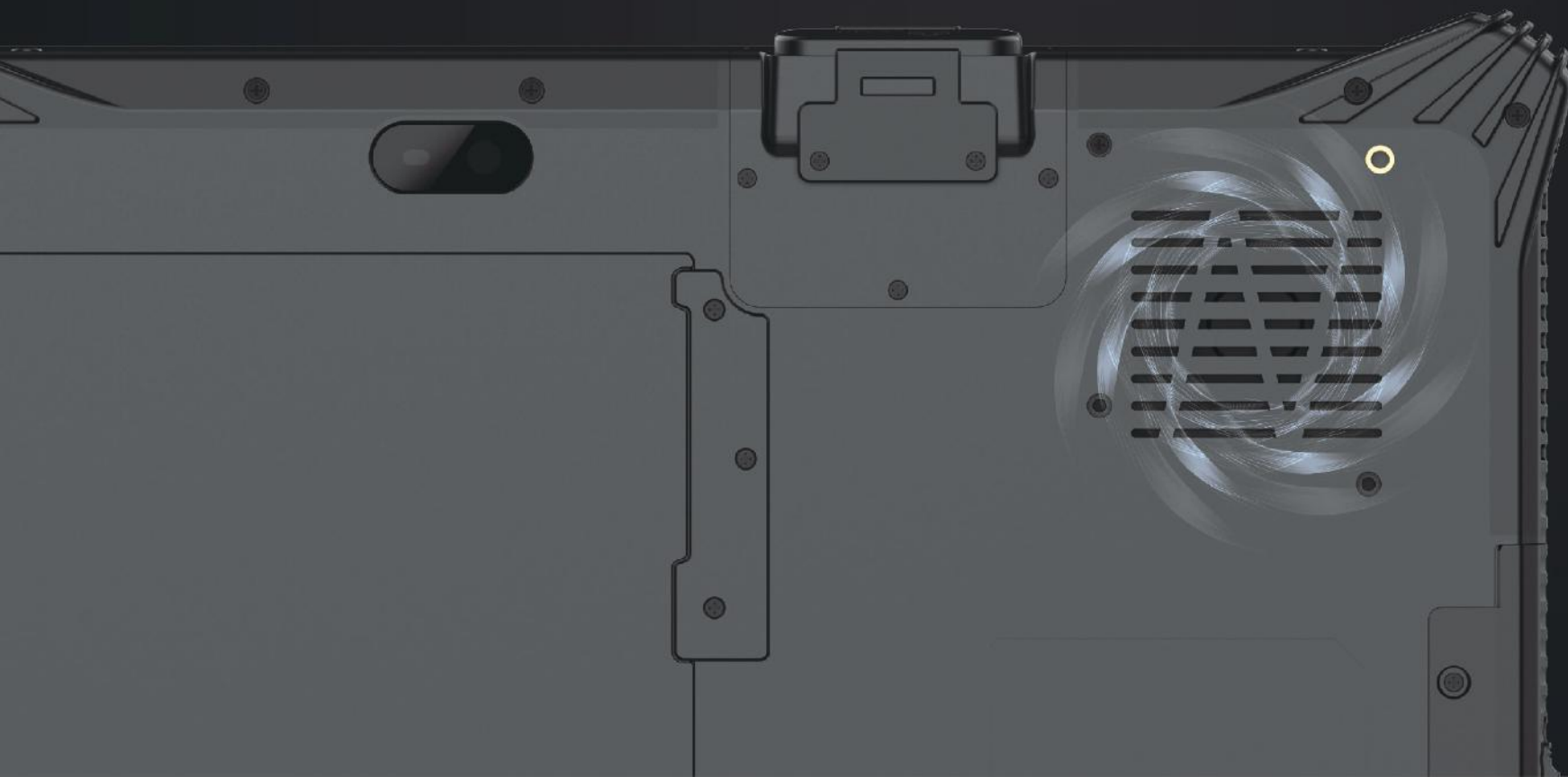
Equipado con batería integrada de 2000 mAh y extraíble de 5000 mAh.



Enfriamiento activo, estructura a prueba de agua

Ventilador de enfriamiento activo con estructura interna desmontable a prueba de agua.

Dile adiós a la fiebre de las máquinas.



Accesorios

Estándar



Adaptador estándar del Reino Unido



Adaptador estándar AU



Adaptador estándar de la UE



Adaptador estándar de Estados Unidos.



Asa de transporte



Correa de mano

Opcional



Cargador de acoplamiento



Montaje en vehículo



Batería extraíble

A dark, monochromatic photograph of an industrial facility at night. The scene is illuminated by various lights, creating a high-contrast, blue-toned image. In the foreground, there are several large, dark structures that appear to be part of an oil pumpjack or similar industrial machinery. In the background, there are tall, cylindrical towers and other industrial structures, some of which are brightly lit. The overall atmosphere is industrial and somewhat somber due to the low light and dark tones.

Calidad de grado industrial

Adecuado para exploración al aire libre, logística , industria, energía hidroeléctrica, construcción, vehículos y otros campos.

MINNO

Minno is Mobile Innovation

+1-805-962-3084 www.ruggedtablets.com sales@minnotablet.com
421 N Milpas Street, Santa Barbara, CA 93103, USA